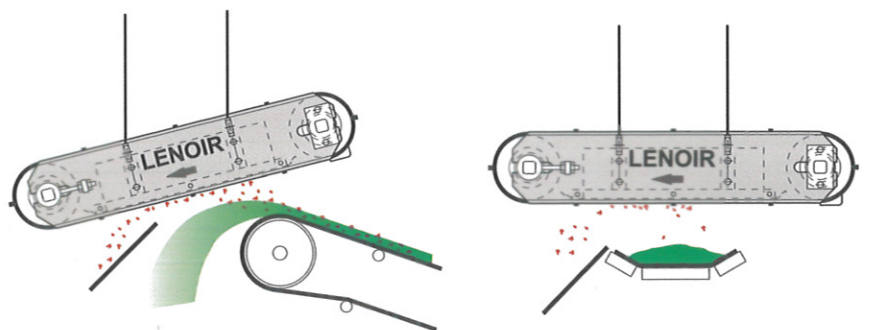


OVAPN



OVERBAND A AIMANTS PERMANENTS "NEODYME"



CONSTRUCTION

Circuit magnétique

Culasse en acier doux à haute perméabilité magnétique comportant des aimants permanents "néodyme fer bore" disposés pour obtenir une grande capacité d'attraction.

Circuit magnétique à champ dégressif pour faciliter l'éjection de particules magnétiques extraites.

Caisson

En acier amagnétique protégeant l'ensemble des aimants.

Système d'évacuation

Deux profilés U fixés de chaque côté de l'aimant supportent :

- Le tambour moteur prévu pour une tension 230/400 triphasé 50 Hz
- Le tambour de tension monté sur paliers appliqués avec dispositif de tension de bande
- La bande d'évacuation équipée de tasseaux pour l'évacuation automatique et continue des pièces ferromagnétiques extraites

FINITION

Après nettoyage et dégraissage des surfaces à peindre :

- 1 couche primaire : 40 microns
- couche de finition : 40 microns teinte bleu RAL 5017

CONDITIONS D'UTILISATION

Equipement spécialement conçu pour la séparation d'éléments ferreux faiblement magnétiques dans les secteurs de l'agro-alimentaire et du recyclage :

- L'utilisation est à proscrire dans les ambiances chaudes supérieures à 100°C (> à 100°C, nous consulter)
- La granulométrie des pièces à extraire doit être inférieure à 20mm
- La couche à traiter ne doit pas dépasser quelques centimètres

INSTALLATION

Les overbands OVAPN sont suspendus par l'intermédiaire de 4 oreilles soudées avec manilles sur les fers U du système d'évacuation.

Le raccordement électrique du moteur se fait directement par une boîte à bornes munie d'un presse étoupe.

MONTAGE

Les overbands à aimants permanents peuvent être montés axialement ou transversalement au-dessus d'un transporteur à bande (voir figures au verso) ou au-dessus d'un alimentateur vibrant.

PROTECTIONS

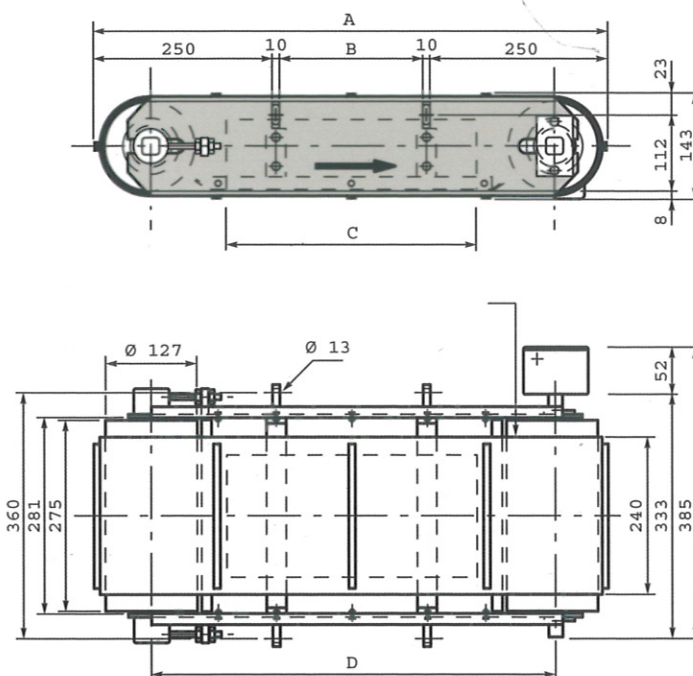
- Protections des angles rentrants

OPTIONS

- Peinture spéciale
- Bande anti-gras

ACCESSOIRES

- Suspentes
- Contrôleur de rotation



Type	Largeur bande Y (mm)	Côte X (mm)	Masse (Kg)	Dimensions (mm)			
				A	B	C	D
OVAPN 200	200	120	55	740	240	350	590
OVAPN 300	300		65	840	340	450	690
OVAPN 400	400		70	940	440	550	790
OVAPN 500	500		75	1040	540	650	8790
OVAPN 600	600		85	1140	640	750	990
OVAPN 800	800		100	1340	840	950	1190
OVAPN 1000	1000		115	1540	1040	1150	1390
OVAPN 1200	1200		130	1740	1240	1350	1590
OVAPN 1400	1400		145	1940	1440	1540	1790