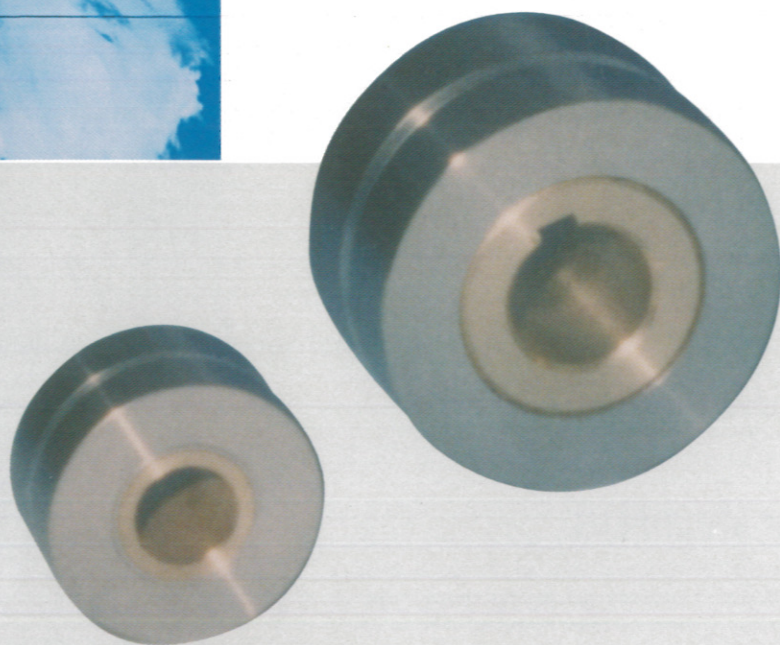


# ROULEAUX MAGNETIQUES A AIMANTS PERMANENTS

## RM

**Pour la manutention de pièces  
ferromagnétiques.**



- manutention de tôles, feuillards, profilés, à l'alimentation ou dégagement de machines : planeuses, cisailles, presses, etc.
- positionnement, retournement, transfert, contrôle, etc de pièces en cours de fabrication : cages de roulement, coussinets...
- manutention de boîtes ferromagnétiques vides ou pleines, de boîtes de film, plaquettes de frein...



**Raoul LENOIR**  
① GROUPE DELACHAUX



## ADAPTATIONS DIVERSES

- Rouleaux flasqués : les rouleaux peuvent être livrés avec des flasques latéraux amagnétiques pour largeur de courroies particulières.
- Rouleaux multiples : les rouleaux (sans épaulement) sont montés sur un même arbre (voir schéma).
- Rouleaux chromé dur : le chromage évite l'usure des flasques polaires travaillant directement au contact des pièces.
- Rouleaux enrobés de caoutchouc ou de plastique.

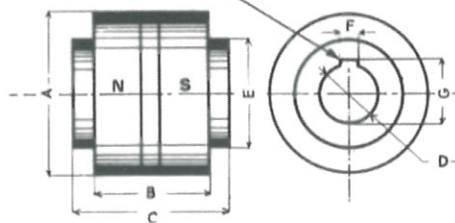
## PROFILS SPECIAUX

(nous consulter)



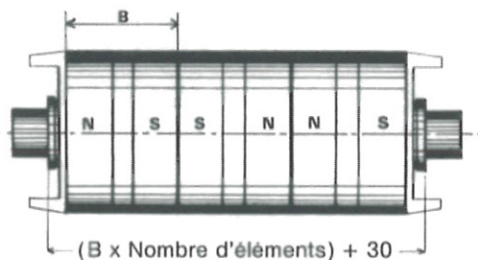
## ROULEAUX STANDARD

Clavetage normalisé



## ROULEAUX MULTIPLES

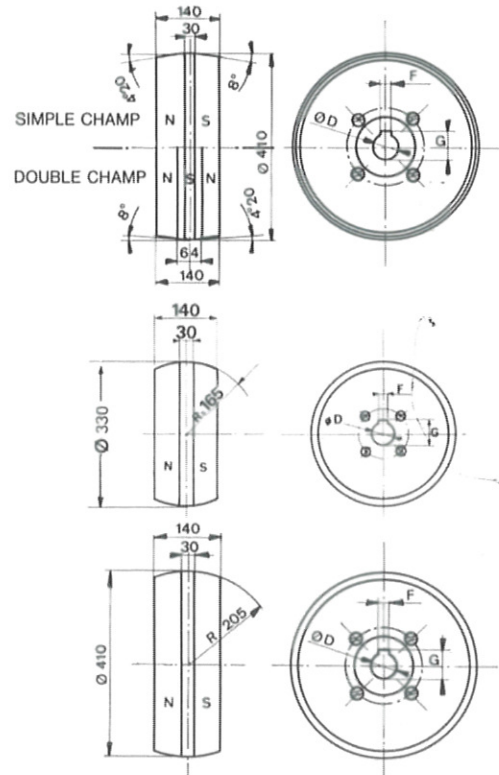
Réalisés par juxtaposition, sur un même arbre, de plusieurs rouleaux fournis sans épaulement. Ils doivent être montés en opposition de pôles (voir schéma). L'ensemble avec l'arbre est livrable sur demande.



## ROULEAUX SPHERIQUES ET DOUBLE CHAMP

Les arbres de tous les rouleaux peuvent être en matériaux magnétique, à l'exception du Ø 110.

- Ø D : 30 min  
50 max.
- F et G : voir tableau.



## FORCE DE TRACTION RADIALE (daN)

	Ø A	55	85	110	150	200	300
Tôle Ep. mm	1	5	8	12	12	12	12
	2	12	25	30	30	30	40
	5	15	45	70	70	80	100
	10	17	50	90	90	120	150

## DIMENSIONS

	Ø A	55	85	110	150	200	300
B	30	50	100	100	100	100	100
C	40	65	134	140	140	140	140
Ø D	20*	30	30	25 min	25 min	25 min	25 min
H 7				38 max	44 max	50 max	50 max
Ø E	40**	50**	45	60	70	80	80

Clavetage normalisé sur longueur C/2.

\*Les rouleaux Ø 55 n'ont pas de rainure de clavetage. Ils sont fixés avec une vis pointeau.

\*\*Les rouleaux Ø 55 et 85 n'ont qu'un seul épaulement. Sur demande, tous les rouleaux peuvent être livrés sans épaulement.



Zone Industrielle du Béarn  
F-54400 COSNES & ROMAIN  
FRANCE  
tél. : 33 (0)3 82 25 23 00  
fax : 33 (0)3 82 24 59 19  
Internet : <http://www.raoul-lenoir.com>  
E-mail : [lenoir.commercial@wanadoo.fr](mailto:lenoir.commercial@wanadoo.fr)